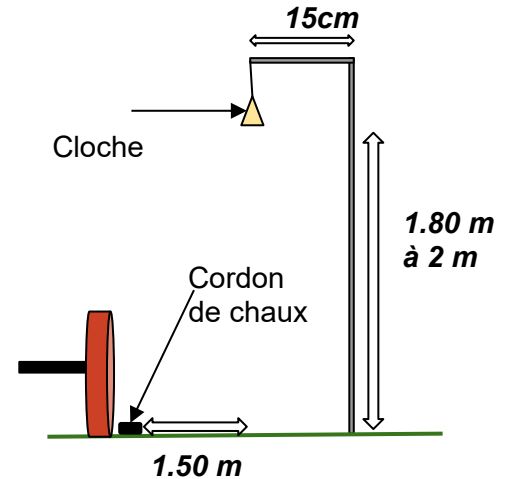




**Dispositif du groupe 1 :
Choix d'allure**

**Niveau technique
par épreuve**

Club A 1
Club 1
Club Elite



Cloche

Matériel et dispositif

- 2 fanions rouges
- 2 fanions blancs
- 1 numéro
- Matérialisation d'un couloir d'évolution : sable, plâtre, etc.

Caractéristiques

- La cloche se trouve sur la droite du couloir d'évolution
- Hauteur de la cloche : 1,80 m à 2 m
- Distance entre la cloche et le couloir : 1,50 m
- Longueur du couloir de 10 m
- Largeur du couloir de 2 m

Le contrat de la cloche

Faire tinter la cloche en respectant le dispositif dans l'allure choisie.

Fautes de contrat

Avant le dispositif

- Volte, déroché, refus, erreur de parcours rectifiée

Dans le dispositif

- Rupture d'allure

Contrat non réalisé

- La cloche n'a pas tinté
- Non-respect du dispositif (cheval ou roue de voiture sorti(e) du couloir)

Choix de l'allure

Respect de l'allure choisie

- Galop

- Trot

L'allure du pas entraîne la note 0

En cas de rupture d'allure : l'allure la plus basse est prise en compte, la reprise de l'allure initiale n'intervient pas dans la note.

- Le changement de pied au galop est autorisé