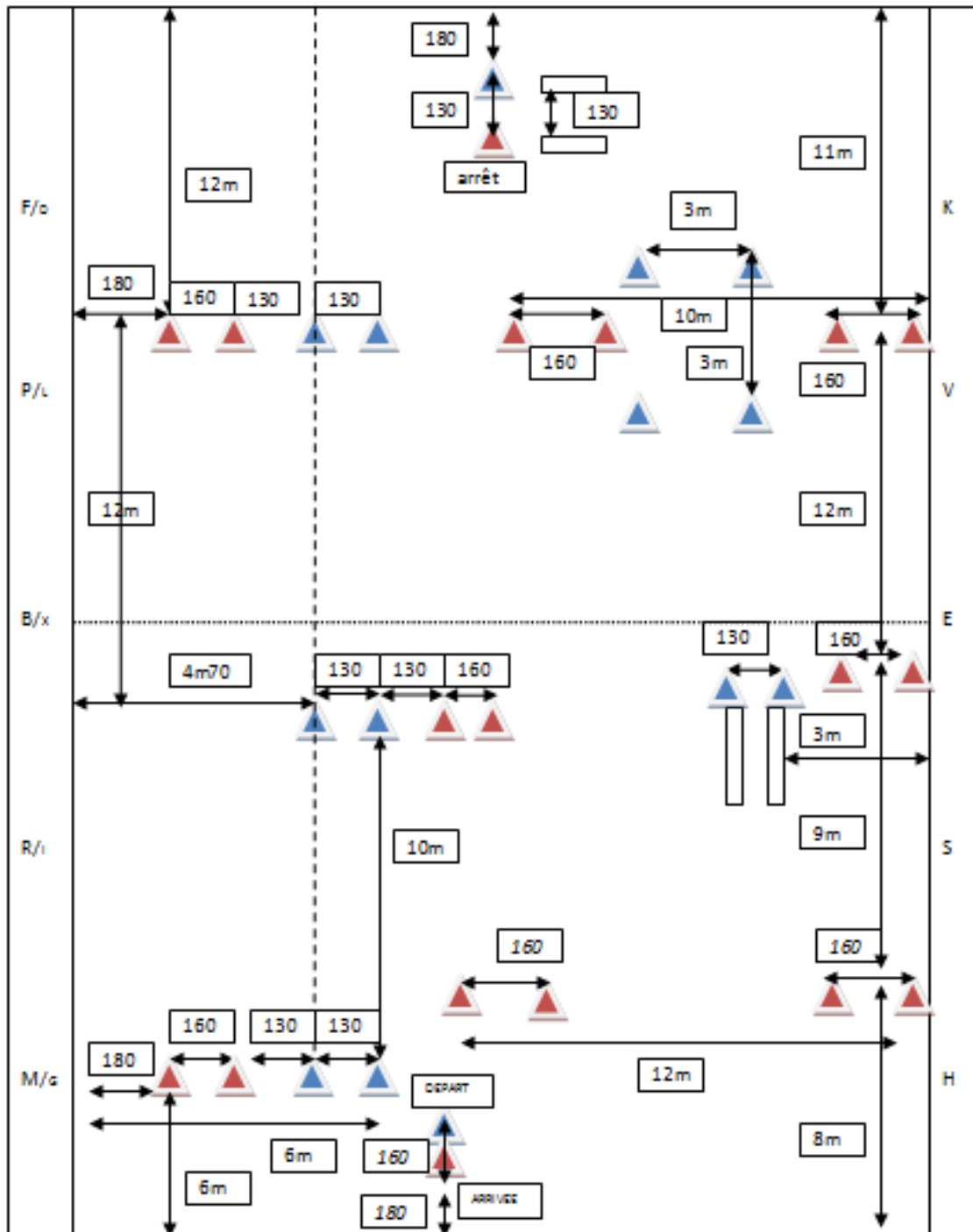
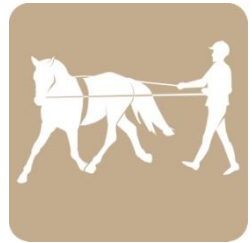




TRAVAIL A PIED

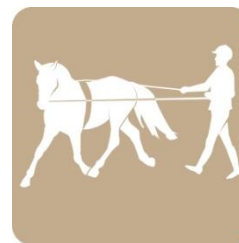
CLUB 2-3 : PLAN





TRAVAIL A PIED

CLUB 2-3 : PROTOCOLE



Concours de :		DATE
JUGE	Signature :	
N°	M. Mme Mlle :	Poney / Cheval :

Fig	Porte	Allure	Poney		Meneur		Total
			Allure	Porte	Porte/ zone conduite	Coef	
1	Départ Porte 1	PAS PAS	/1	/1	/1	1	/3
2	Avant porte 2 Porte 2 à 3	TROT Rester au TROT	/1	/2	/2	1	/5
3	Après porte 3 Porte 4	Progressivement au PAS Arrêt (poney/cheval dans la porte), rompre au PAS	/1	/1	/2	1	/4
4	Porte 5 à 7	PAS Porte Zone conduite 1 main Conduite 2 mains	/1	/3	/2 /2	2 1	/8
5	Porte 7 à 8	PAS Conduite 1 main Conduite 2 mains	/1	/1	/2 /2	2 1	/6
6	Après porte 8 Porte 9	Progressivement TROT TROT conduite 1 main Trot conduite 2 mains	/1	/1	/2 /2	2 1	/6
7	Porte 9 à 11	TROT Conduite 1 main Conduite 2 mains	/1	/3	/2 /2	2 1	/8
8	Porte 11 à 12 Porte 12	Progressivement PAS Arrêt - Salut	/1	/1	/2		/4
Note Parcours							/44
Note d'ensemble : Aisance dans le maniement des LR							/6
Sécurité : /5 - Liant : /6 - Aisance : /5							/16
TOTAL							/60
Erreurs :							/50
TOTAL GENERAL							
Note : erreur de parcours – 2 pts, 2 ^{ème} erreur – 3 pts, 3 ^{ème} erreur – 4 pts, 4 ^{ème} erreur : Hors classement. Ceci comptabilisé et signalé par la cloche du Président de Jury.							Classement :